

Гарантийные обязательства

Изготовитель гарантирует соответствие изделия требованиям нормативных документов ГОСТ 16371-93 и соблюдение транспортировки и хранения. Гарантия не распространяется на мебель, имеющие механические повреждения (царапины, потертости и т.п.) возникшие при транспортировке, в процессе сборки и эксплуатации, имеющие утолщение щитков от влаги (разбухание) возникшие от неправильного ухода.

В случае приобретения уцененной мебели претензия по качеству и внешнему виду не принимаются.

Срок службы изделия – 7 лет;

Срок гарантии – 1 год со дня продажи набора.

ДАТА ВЫПУСКА «__»_____ 201 Г.

ШТАМП СКК

ДАТА ПРОДАЖИ «__»_____ 201 Г.

ШТАМП МАГАЗИНА

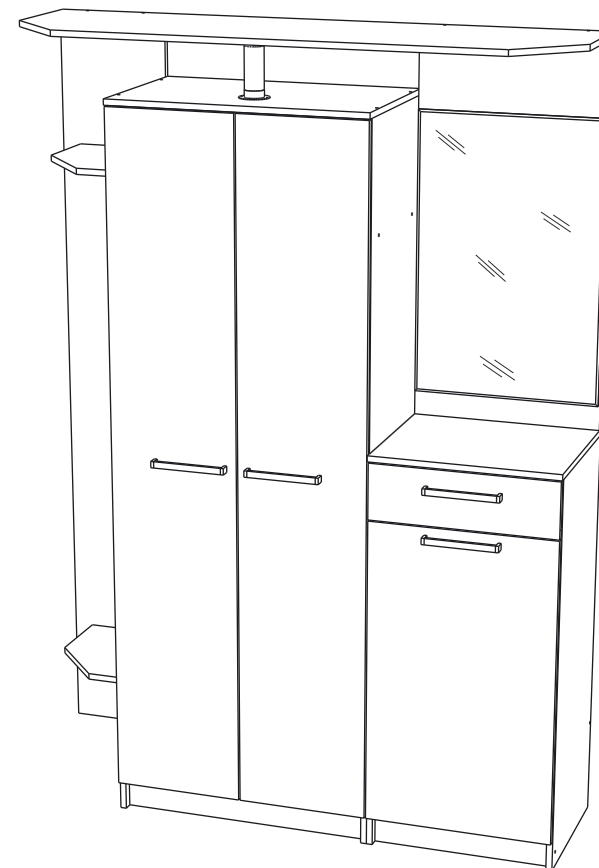
Сертификат соответствия № РОСС RU.AU 24. Н02257 действителен до 01.03.2016 г.

Прихожая Граф БТС 04-10.000 изготовлен по

ТО 5610-001-37966602-2013 ГОСТ 16371-93, ГОСТ19917-93.

BTS
МЕБЕЛЬНАЯ КОМПАНИЯ

ПАСПОРТ
Прихожая «ГРАФ»
БТС 04-10.000



Произведено Россия ООО «BTS» .
г.Пенза ул. Рябова 9
e-mail: info@BTSmebel.ru
www.btsmebel.ru
т/ф (8412) 20-40-20

Уважаемый покупатель!

Благодарим за выбор мебели марки «BTS». В целях сохранности наша мебель поставляется в разобранном виде. Напоминаем, что в стоимость изделия услуга сборки не включена. Если Вы предпочли собрать мебель самостоятельно, надеемся, что процесс сборки доставит Вам удовольствие и не займет много времени.

При покупке мебели настоятельно рекомендуем убедиться в наличии всех деталей, сверяясь с комплекточной ведомостью, т.к. после сборки изделия претензия по количеству и качеству сборочных единиц не принимаются.

Во избежание недоразумений, просим внимательно следовать алгоритму сборки изделия.

Рекомендации по сборке.

Перед началом сборки и дальнейшей эксплуатации внимательно ознакомьтесь с настоящим руководством и следуйте его рекомендациям.

Для Вашего удобства рекомендуем собирать мебель вдвоем, на ровной поверхности, соблюдая последовательность согласно представленной схеме.

Правила пользования и эксплуатации изделия

Уважаемый покупатель, срок эксплуатации мебели напрямую зависит от Вашего бережного отношения к ней:

- Не допускайте попадания воды на изделие во избежание разбухания поверхностей. В случае контакта с водой, насухо протрите поверхность мягкой тканью.
- Не ударяйте поверхность острыми, тяжелыми или твердыми предметами.
- Не ставьте на поверхность раскаленные предмет
- При чистке, во избежание повреждений, не используйте щетки, жесткие ткани, зернистые порошки. Для ухода за мебелью используйте специальные средства, предназначенные для мебели.
- Не допускайте попадания на поверхность веществ, таких как растворители, бензин, обезжиривающие средства и т.п.
- Периодически, в случае ослабления резьбовых соединений, необходима их подтяжка.
- Если у Вас возникает желание самостоятельно модифицировать изделие, помните, что в этом случае наша гарантия на товар распространяться не будет.
- Несоблюдение каких-либо из вышеуказанных условий, повышение возникновения недостатков мебели, являются основанием утраты права на гарантийное обслуживание.

Габаритные размеры:

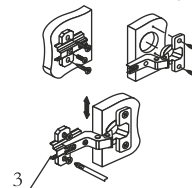
Ширина (мм): 1500

Высота (мм): 2100

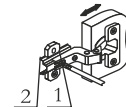
Глубина (мм): 432

Комплектация фурнитурой

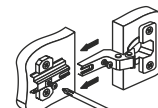
| Обозначение | Наименование | Кол-во | Ед.изм. |
|---|--------------------------------|--------|---------|
|  | Штанга выдвижная 380 мм. | 1 | шт. |
|  | Крючок 3-х рожковый | 2 | шт. |
|  | Направляющая роликовая 400 мм. | 1 | кмп. |
|  | Петля 4-х шарнирная накладная | 8 | шт. |
|  | Труба хром Ф50 мм. (150 мм.) | 1 | шт. |
|  | Ручка 192 мм. | 4 | шт. |
|  | Флянец Ф50 мм. | 2 | шт. |
|  | Еврокючок | 1 | шт. |
|  | Евровинт 7x50 | 40 | шт. |
|  | Эксцентриковая стяжка | 6 | шт. |
|  | Стяжка межсекционная Ф5мм. | 2 | шт. |
|  | Шуруп для ручки 4x35 | 8 | шт. |
|  | Шуруп 4x16 | 32 | шт. |
|  | Гвоздь 2x20 | 110 | шт. |
|  | Шкант 8x30 | 8 | шт. |
|  | Подпятник | 8 | шт. |
|  | Заглушка | 10 | шт. |



Регулировка створки по высоте



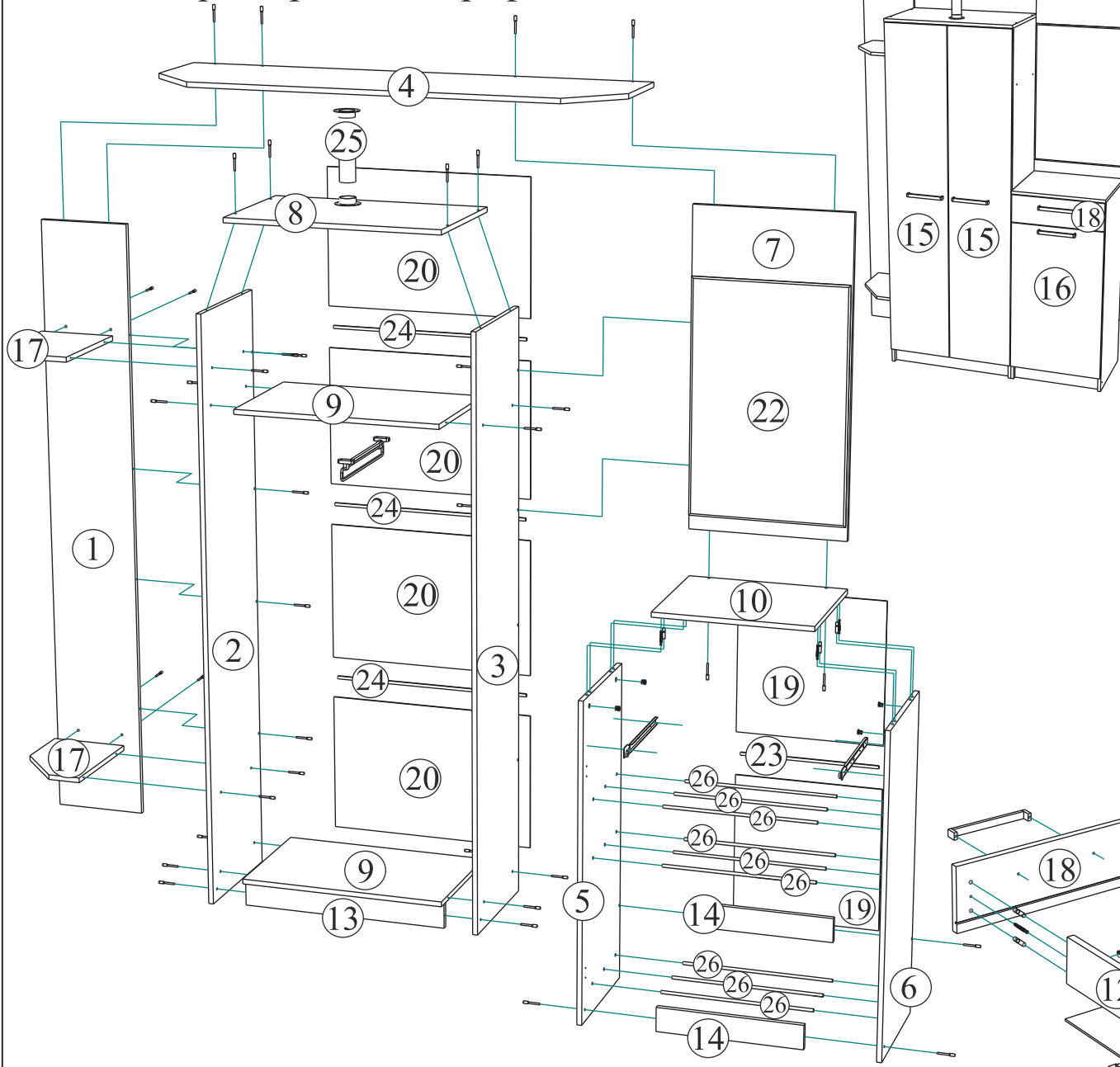
Регулировка створки по ширине



Регулировка створки по глубине



Схема сборки прихожая Граф



Комплектация деталей

| Поз. | Наименование | Длина | Ширина | Кол-во | № уп-ки |
|------|---------------------|-------|--------|--------|---------|
| 1 | Задняя стенка | 2004 | 300 | 1 | 2 |
| 2 | Боковина левая | 1918 | 416 | 1 | 1 |
| 3 | Боковина правая | 1918 | 416 | 1 | 1 |
| 4 | Крышка | 1500 | 432 | 1 | 2 |
| 5 | Боковина левая | 1054 | 416 | 1 | 3 |
| 6 | Боковина правая | 1054 | 416 | 1 | 3 |
| 7 | Задняя стенка | 1014 | 500 | 1 | 3 |
| 8 | Крышка | 700 | 432 | 1 | 2 |
| 9 | Вязка | 668 | 416 | 2 | 2 |
| 10 | Крышка | 502 | 432 | 1 | 2 |
| 11 | Вязка ящика | 410 | 100 | 1 | 2 |
| 12 | Боковина ящика | 400 | 100 | 2 | 1 |
| 13 | Цоколь | 80 | 668 | 1 | 2 |
| 14 | Усиления | 80 | 468 | 2 | 2 |
| 15 | Створка | 1835 | 346 | 2 | 1 |
| 16 | Створка | 818 | 496 | 1 | 3 |
| 17 | Вязка | 250 | 352 | 2 | 3 |
| 18 | Фасад | 150 | 496 | 1 | 3 |
| 19 | ЛДВП | 492 | 496 | 2 | 3 |
| 20 | ЛДВП | 462 | 696 | 4 | 3 |
| 21 | ЛДВП | 440 | 404 | 1 | 3 |
| 22 | Зеркало | 750 | 495 | 1 | 3 |
| 23 | Брус соединительный | 467 | | 1 | 3 |
| 24 | Брус соединительный | 667 | | 3 | 3 |
| 25 | Труба Ф50 | 149 | | 1 | 3 |
| 26 | Труба Ф10 | 486 | | 9 | 3 |

Для правильного открывания ящиков, необходимо выровнять диагонали каркаса ящика (Рис.1) и только потом прибить ЛДВП не нарушая диагонали.

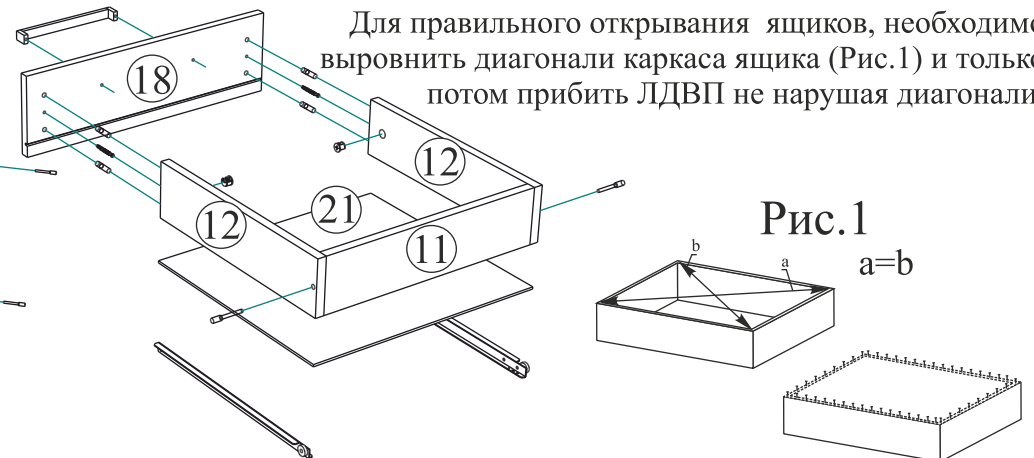


Рис.1
a=b

**Качество мебели зависит от качества сборки.
Рекомендуем доверять сборку специалистам.**