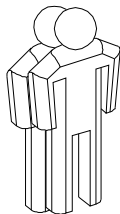
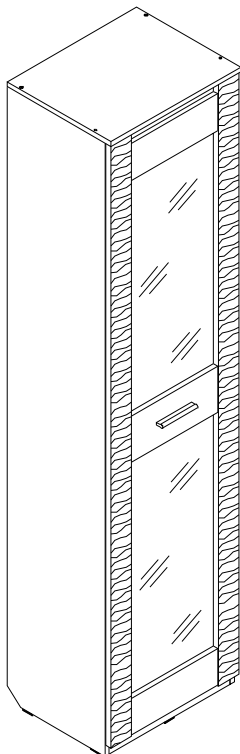


# "Элана" гостиная шкаф-витрина NEW



**1 2 3** - номер фурнитуры для данного шага

**3** - номер детали по ведомости

**A** - обозначение последовательности действий

Сборку изделия производить на ровном полу, застеленном материалом, предотвращающем порчу деталей, и согласно данной инструкции.

Перед сборкой изделия необходимо внимательно ознакомиться с инструкцией, проверить в соответствии с настоящей инструкцией количество деталей и фурнитуры, определить положение деталей в изделии по схеме сборки.

Детали необходимо закреплять прочно, не допуская их качания. При сборке следует избегать неосторожных ударов и излишних усилий.

Настоятельно рекомендуем доверить сборку изделия профессиональным сборщикам мебели.

*Дверь витрины может навешиваться как на правую так и на левую боковину.*

*В этой инструкции показан монтаж двери на правую боковину.*

**\* Внимание!** Светильники и блок питания в комплект не входят и приобретаются отдельно при необходимости организации подсветки полок.

Блок питания рассчитан на подключение максимум шести светильников.

Сохранность и долговечность мебели зависят от эксплуатации и ухода за ней.

**1. Не рекомендуется:**

- устанавливать изделия вблизи отопительных приборов;
- содержать изделия в сырых не отапливаемых помещениях;
- ставить на поверхности полок, горизонтальных щитов горячие предметы;
- оставлять без надобности двери открытыми, ящики выдвинутыми.

**2. Необходимо:**

- лицевые поверхности беречь от механических повреждений, т.к. их ремонт в домашних условиях почти невозможен;
- предохранять изделия от попадания на них кислот, щелочей, различных растворителей; облитое место следует немедленно вытереть сухой мягкой тканью;
- протирать изделия мягкой, сухой тканью; при этом допускается использование только специальных составов для ухода за мебелью.

**Внимание!**

В связи с постоянным совершенствованием и модернизацией продукции предприятие оставляет за собой право вносить изменения в конструкцию без предварительного оповещения.

За механические повреждения, возникшие при транспортировке, сборке и хранении предприятие-изготовитель ответственности не несет.

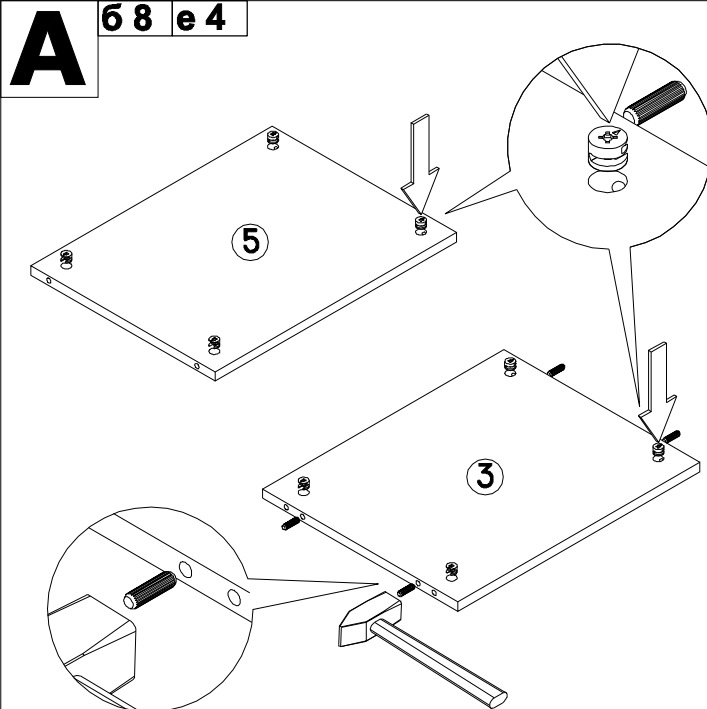
В случае обнаружения производственных дефектов или недостачи элементов следует обращаться по месту приобретения мебели.

По вопросам обращаться по адресу 241902, Россия, г. Брянск, пгт. Белье Берега, ул. 1 мая, д. 30  
тел./факс (4832) 78-88-90, e-mail: mebel@mebelgrad.com, WWW.mebelgrad.com.

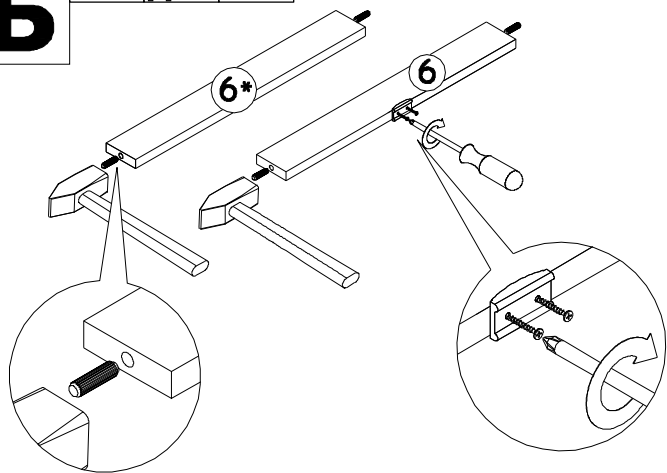
Ведомость листовых деталей

№ п/п	Наименование	Размер	Кол-во
1	Боковина	2068 x 380	2
2	Боковина накладная	138 x 372	2
3	Дно	470 x 380	1
4	Колпак	504 x 404	1
5	Полка стационарная	470 x 374	1
6 и 6*	Цоколь и Планка	470 x 60	2
7*	Дверь (в сборе)	2028 x 499	1
9	Боковая царга ящика	80 x 300	2
10	Задняя царга ящика	80 x 381	1
11	Фасад ящика	434 x 107	1
12	Дно ящика (ХДФ)	411 x 304	1
13	Стенка задняя (ХДФ)	2022 x 500	1
14	Вставка двери (стекло)	850 x 370	2
15	Полка стеклянная (стекло)	467 x 350	4

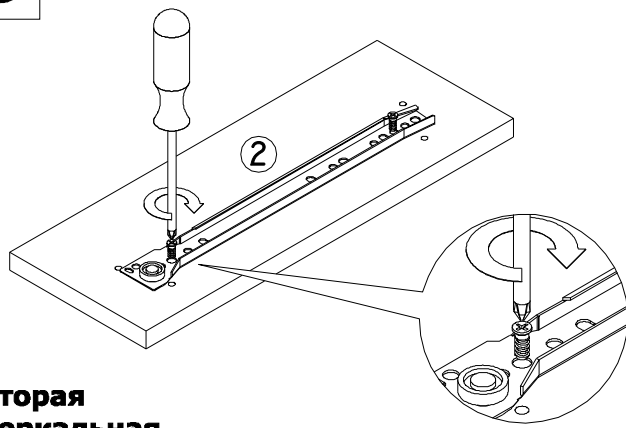
<b>а</b>  Шток эксцентрика 10 шт	<b>б</b>  Эксцентрик 10 шт	<b>в</b>  Опора накладная 5 шт	<b>г</b>  Шуруп 4x13 14 шт	<b>д</b>  Шуруп 3x16 77 шт
<b>е</b>  Шкант 6x30 8 шт	<b>ж</b>  Конфирмат 6 шт	<b>з</b>  Петля 4-х шарнирная 90° 4 шт	<b>и</b>  Евровинт для направляющих 12 шт	<b>к</b>  Винт Varianta 4 шт
<b>л</b>  Полкодержатель в чехольчике 16 шт	<b>м</b>  Зеркалодержатель (белый) 16 шт	<b>н</b>  Направляющие рол. (300мм) 1 ком.	<b>о</b>  Ручка C-24 (128мм) 1 шт	<b>п</b>  Шуруп 4 x 32 2 шт
<b>р</b>  Ключ конфирматный 1 шт	<b>с</b>  Заглушка самоклеющаяся 2 шт	<b>т</b>  Заглушка 35 мм 4 шт	<b>у</b>  Стяжка межсекц. 32мм 4 шт	<b>*</b>  Светильник 4 шт



**Б** в1 д2 е4

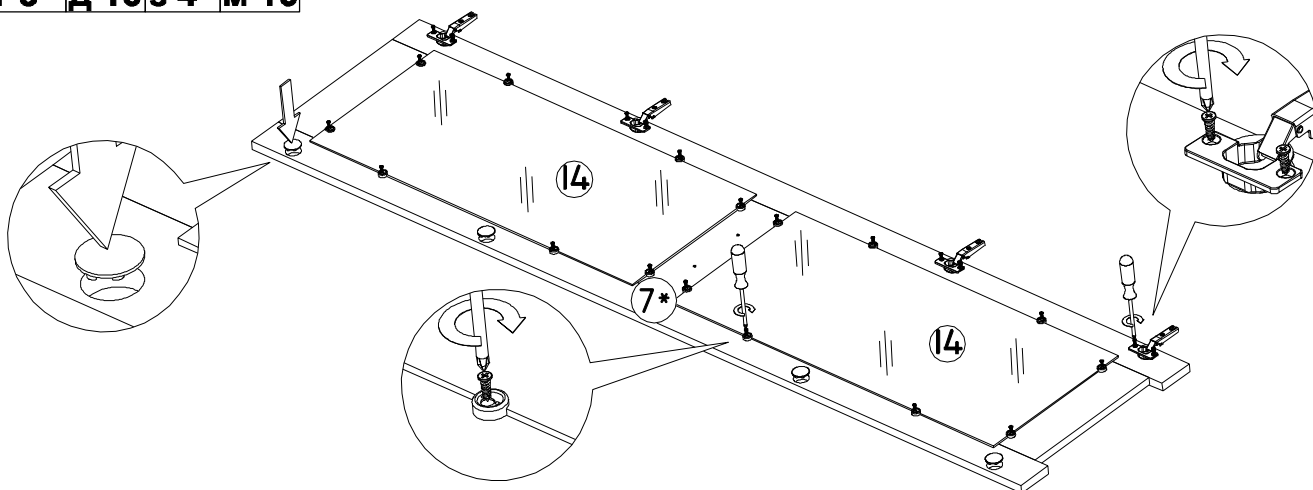


**В** и4 н1

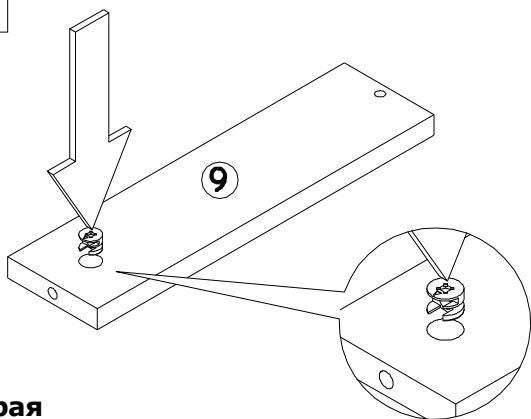


вторая  
зеркальная

**Г** г8 д16з4 м16

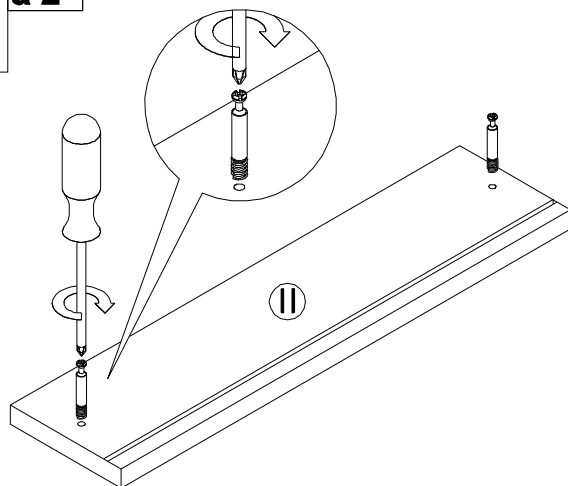


**Д** б2

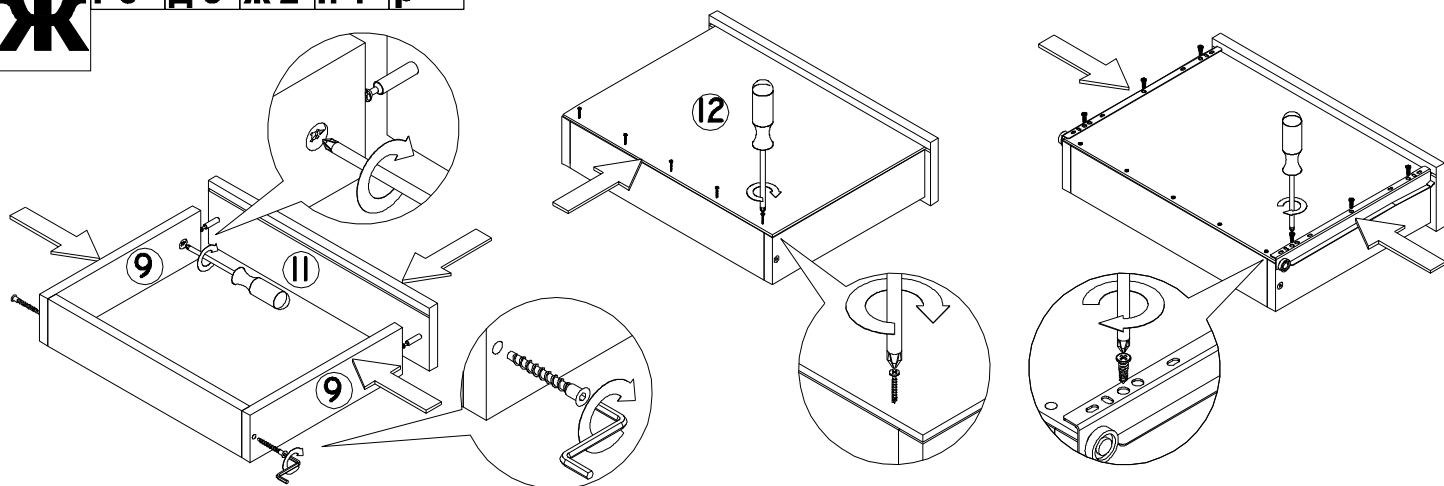


вторая  
зеркальная

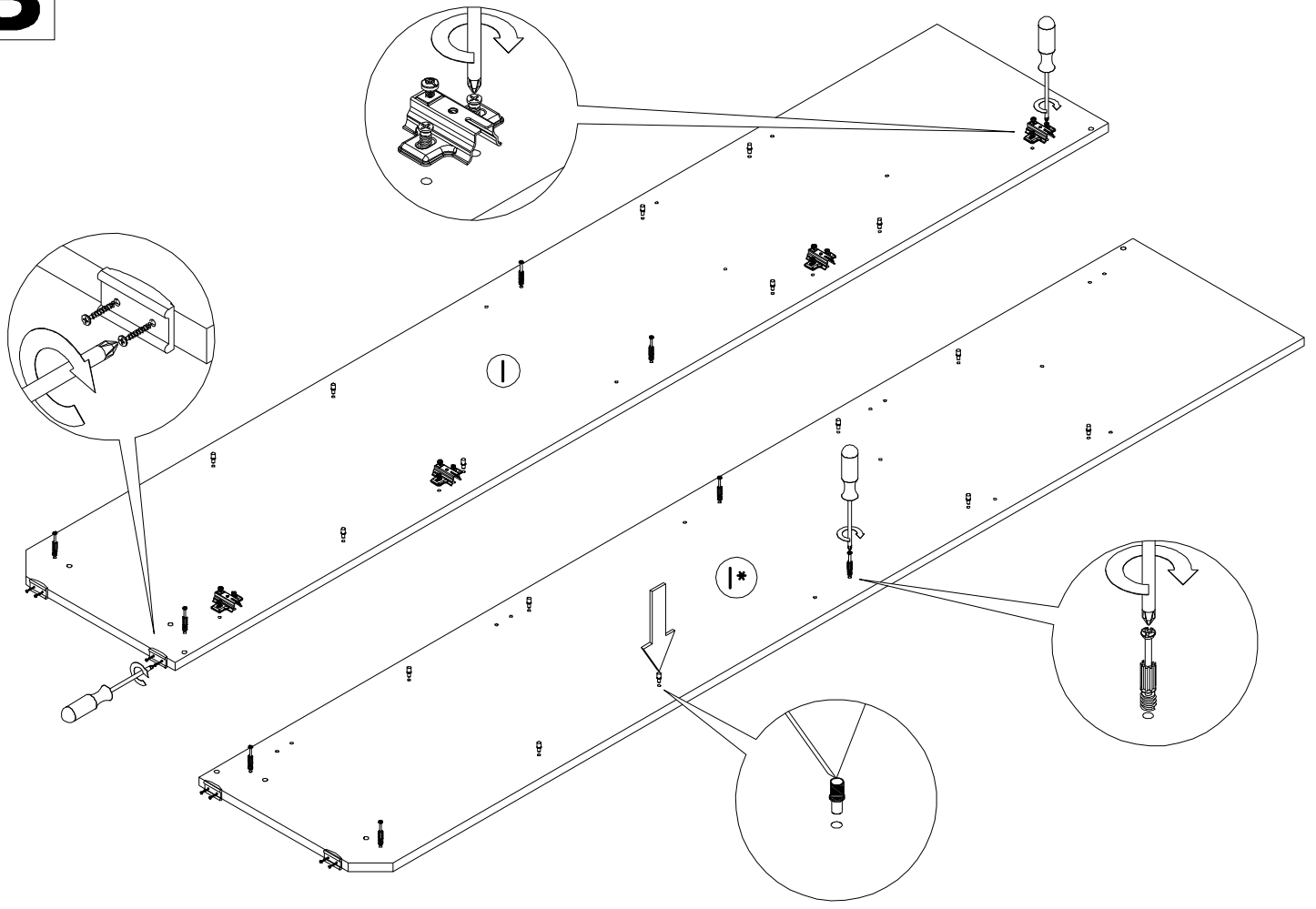
**Е** а2



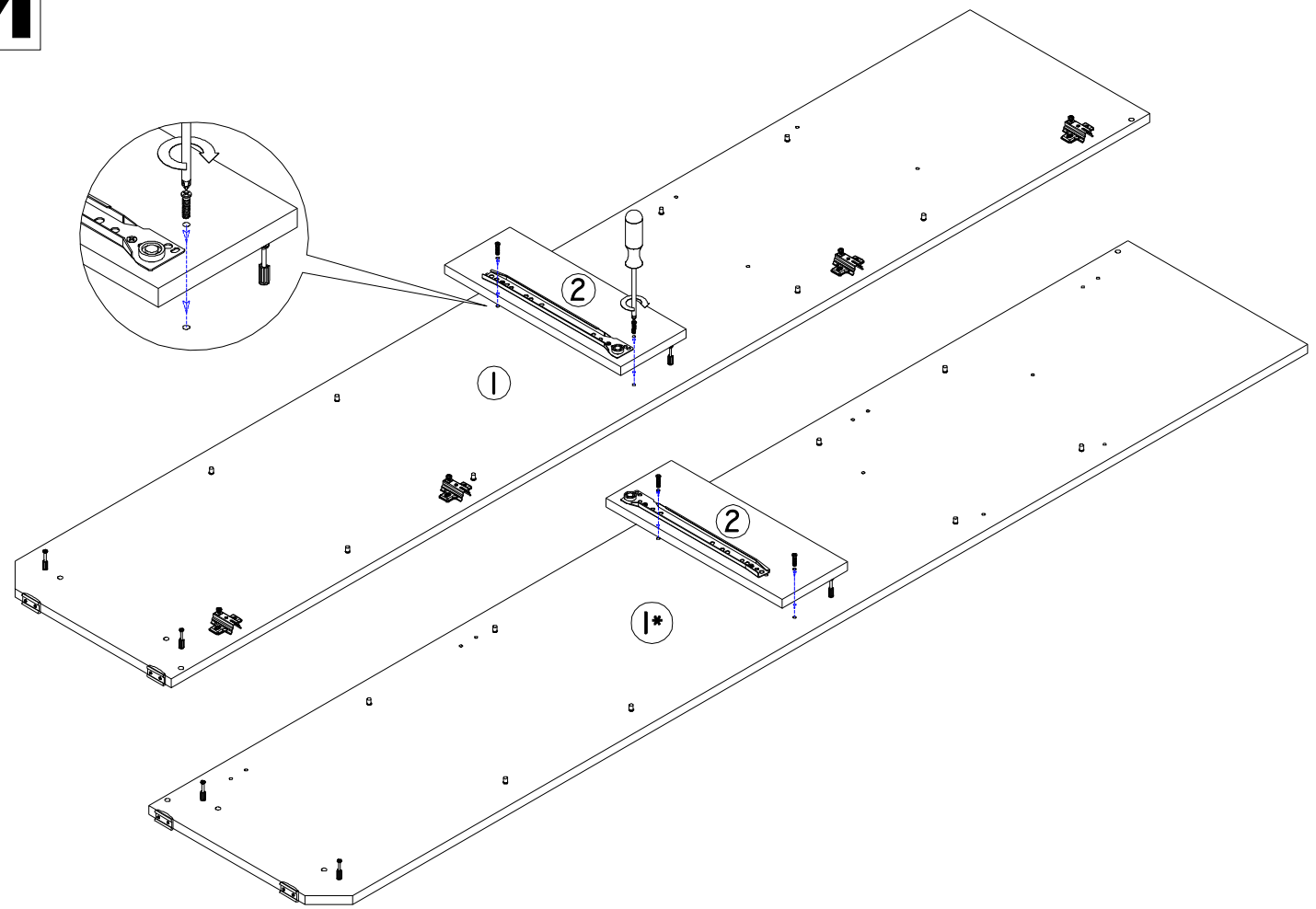
**Ж** г6 д5 ж2 н1 р

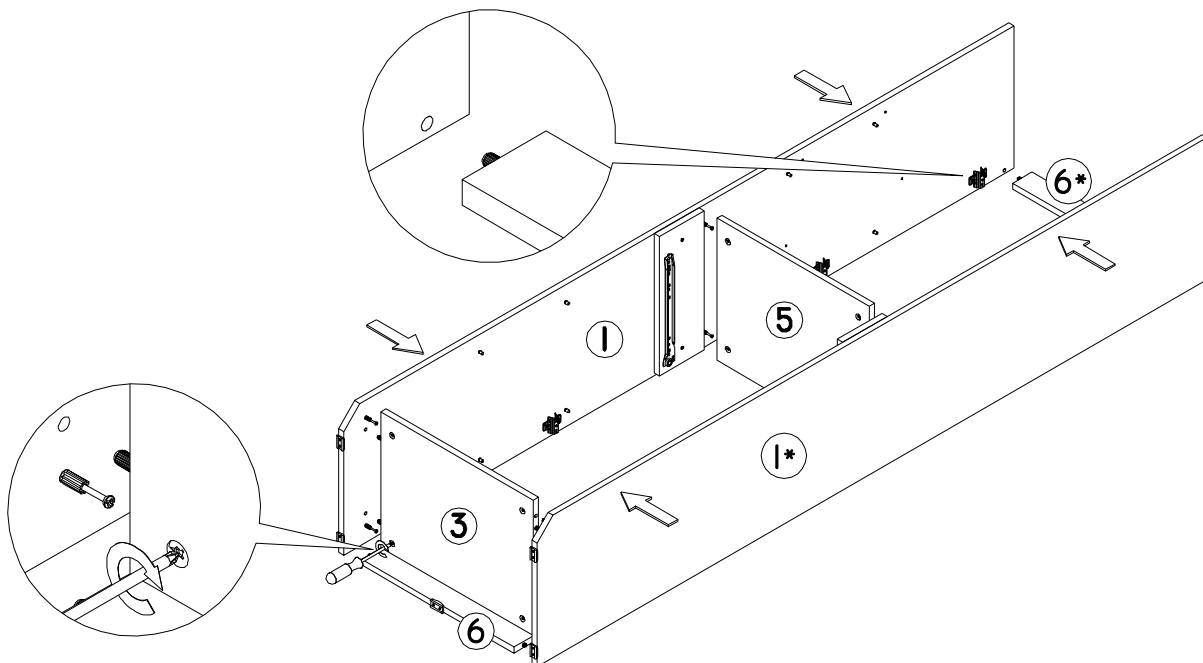
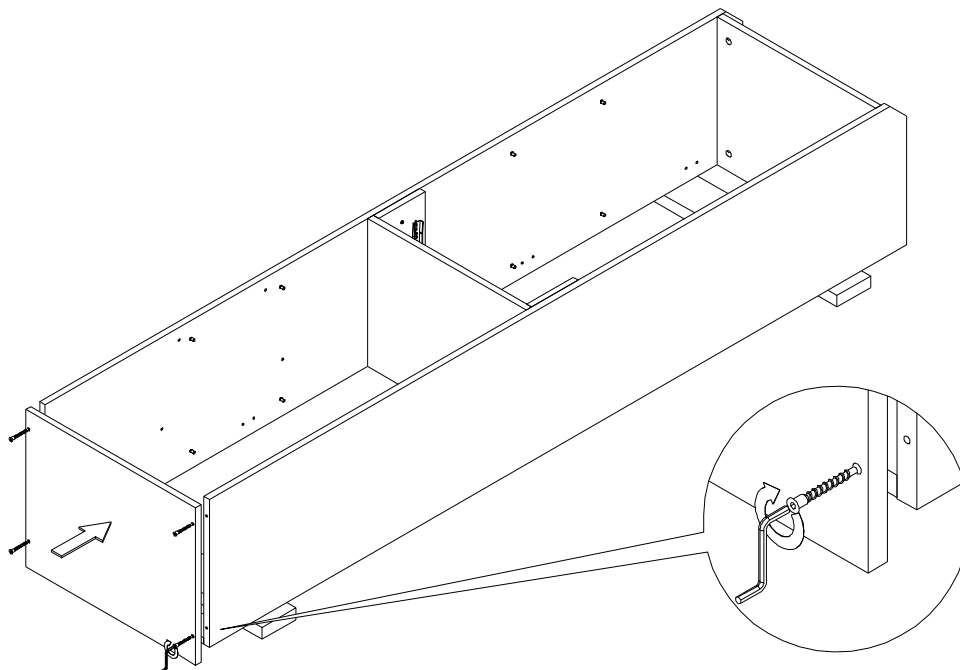
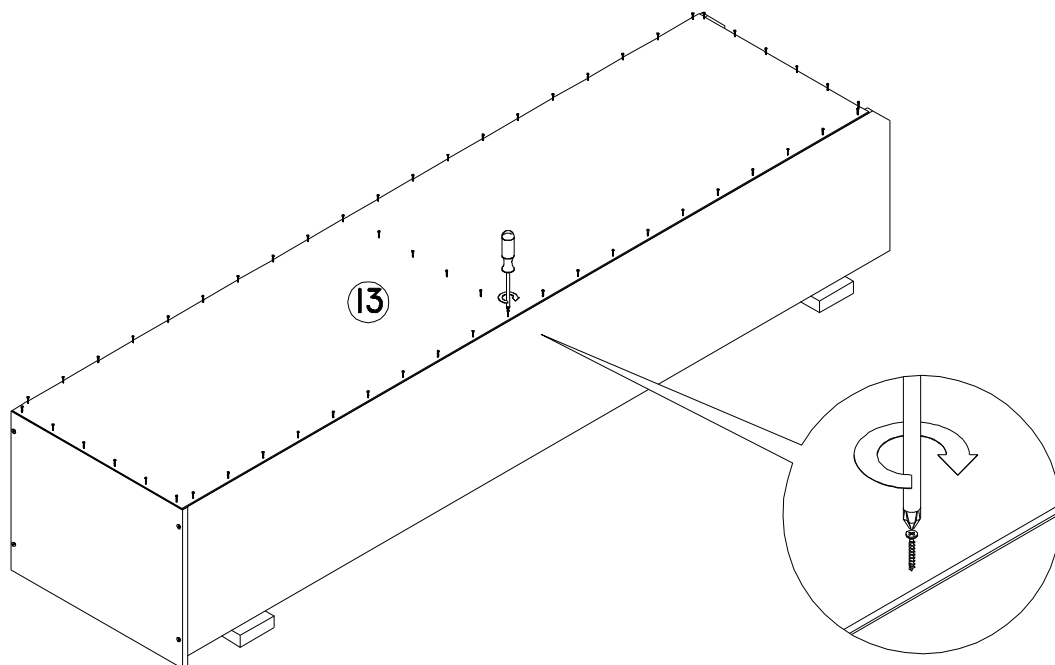


**З** а4 в4 д8 з4 и8 л16

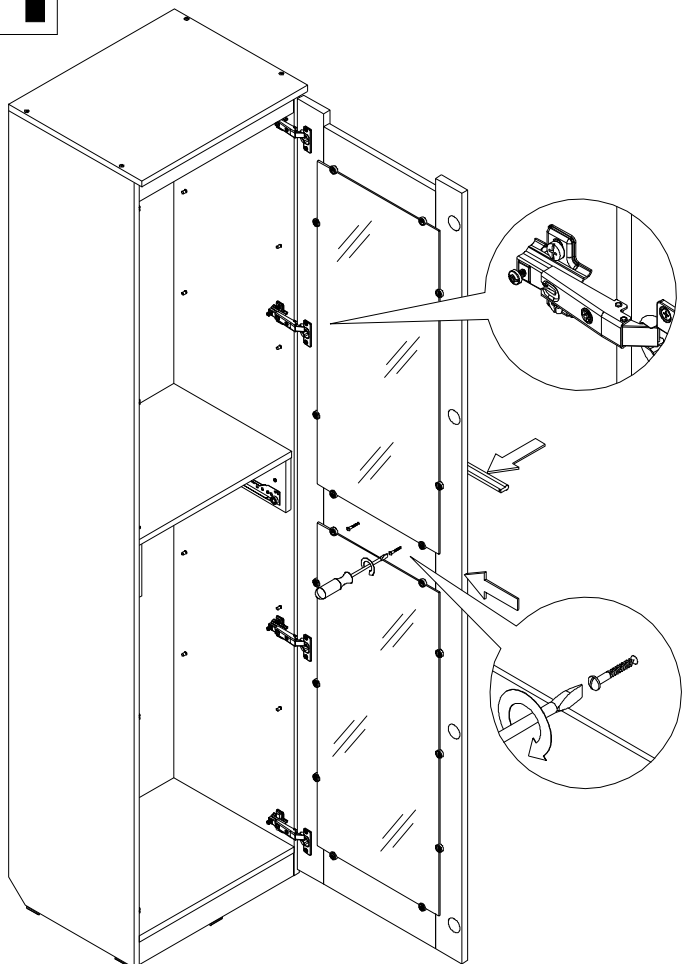


**И** к4

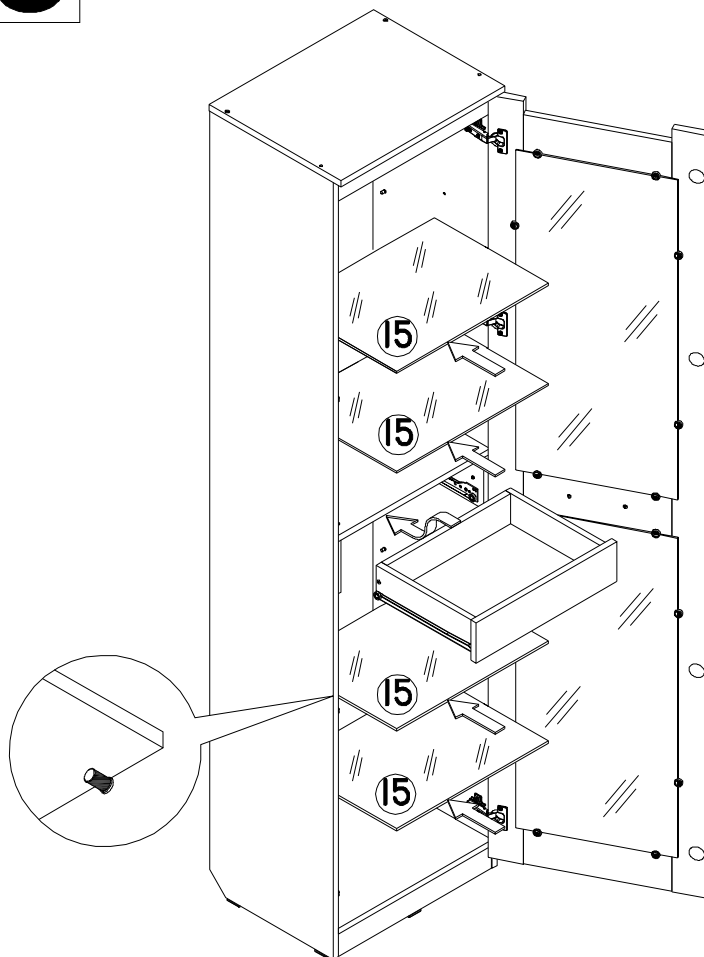


**К****Л** ж 4 р**М** д 56

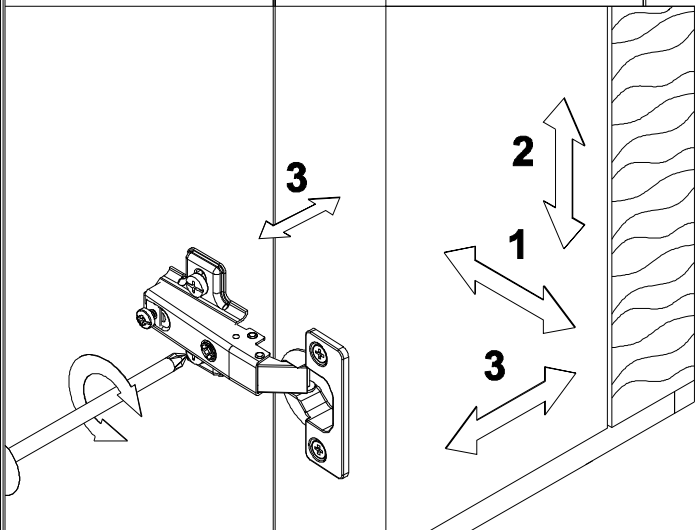
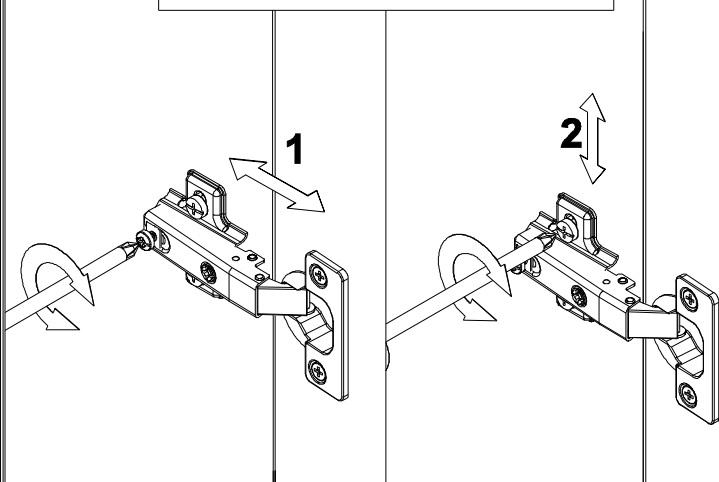
**Н** о1 п2



**О**



**Регулировка петли**



**П** у4

